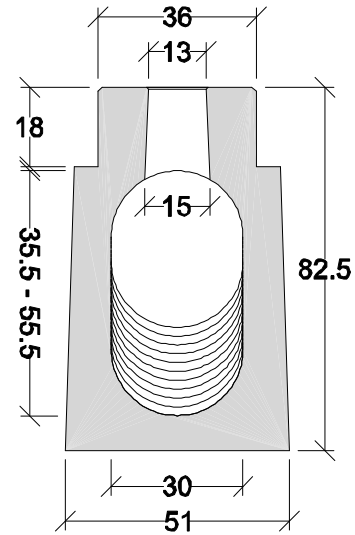
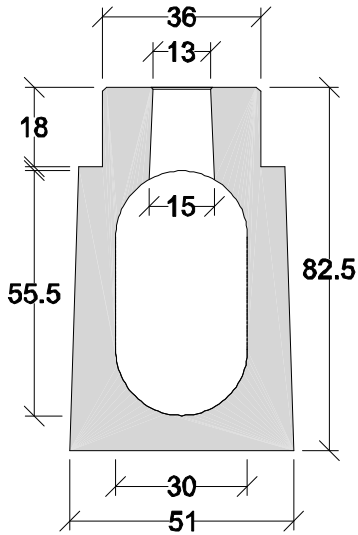


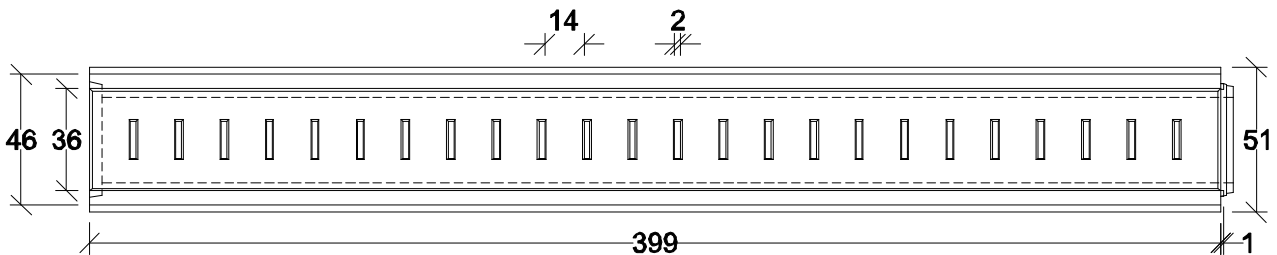
Area Drain Profil 3055 | Profil 3055G



Rinne ohne Innengefälle	
Belastungsklasse	E
Außenabmessungen	36/51 x 82,5 cm
Schlitzweite	2 cm
Gerinneabmessungen	30 x 55,5 cm
Abflussquerschnitt	1472 cm ²
Baulänge Standardrinne	4,00 m
Gewicht Standardrinne	ca. 2,2 t

Rinne mit Innengefälle	
Belastungsklasse	E
Außenabmessungen	36/51 x 82,5 cm
Schlitzweite	2 cm
Gerinneabmessungen Rinne Nr.10 - Nr.1	30 x 35,5 – 30 x 55,5 cm
Abflussquerschnitt Rinne Nr.10 - Nr.1	871 - 1472 cm ²
Baulänge	4,00 m
Gewicht Rinne Nr.10 / Nr.1	ca. 2,9 t / 2,2 t

Draufsicht



Betonwerk Neu-Ulm GmbH & Co. KG

Fischerholzweg 54
89233 Neu-Ulm

tel. 0 731 • 97 980-0
fax 0 731 • 97 980-49

betonwerk.neu-ulm@rohr.de
www.rohr.de

Änderungen bleiben auch ohne vorherige
Ankündigung vorbehalten.