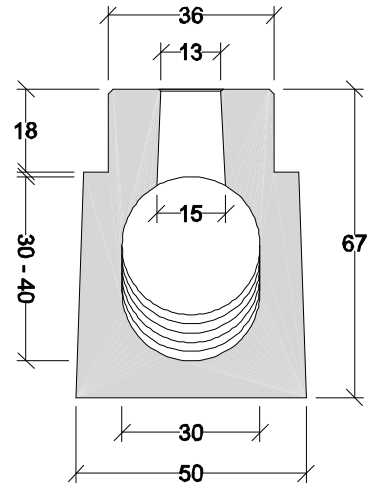
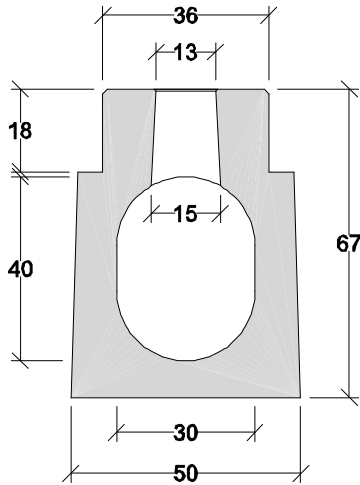


Area Drain Profil 3040 | Profil 3040G



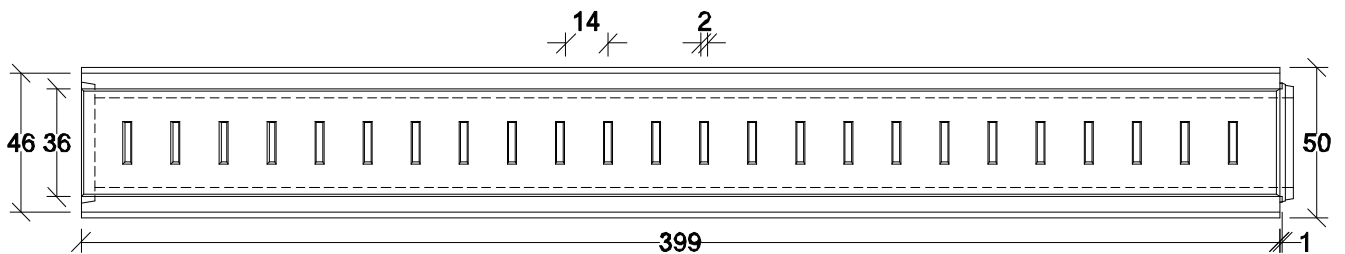
Rinne ohne Innengefälle

Belastungsklasse	E
Außenabmessungen	36/50 x 67 cm
Schlitzweite	2 cm
Gerinneabmessungen	30 x 40 cm
Abflussquerschnitt	1006 cm ²
Baulänge Standardrinne	4,00 m
Gewicht Standardrinne	ca. 1,9 t

Rinne mit Innengefälle

Belastungsklasse	E
Außenabmessungen	36/50 x 67 cm
Schlitzweite	2 cm
Gerinneabmessungen Rinne Nr.5 - Nr.1	Ø 30 – 30 x 40 cm
Abflussquerschnitt Rinne Nr.5 - Nr.1	706 - 1006 cm ²
Baulänge	4,00 m
Gewicht Rinne Nr.5 / Nr.1	ca. 2,1 t / 1,9 t

Draufsicht



DIN EN 1433
DIN 19580
NB 1794