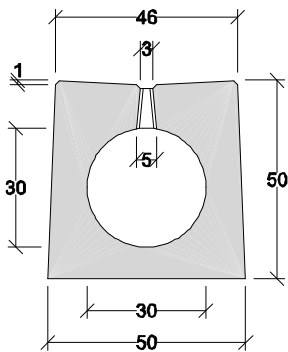
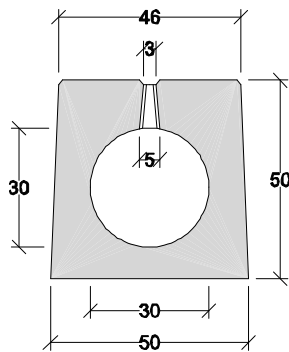


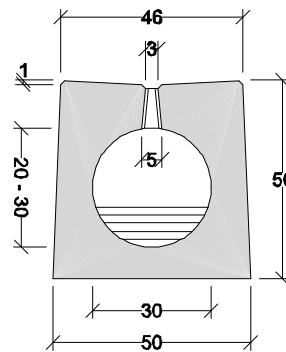
Oberfläche mit Gefälle



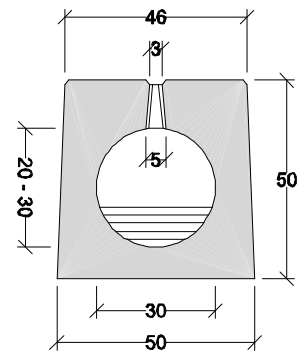
Oberfläche eben



Oberfläche mit Gefälle



Oberfläche eben



**Rinne ohne Innengefälle**

Belastungsklasse	D, F*
Außenabmessungen	46/50 x 50 cm
Schlitzweite	3(-1,5) / 5 cm
Gerinneabmessungen	Ø 30 cm
Abflussquerschnitt	706 cm <sup>2</sup>
Baulänge Standardrinne	4,00 m
Gewicht Standardrinne	ca. 1,6 t

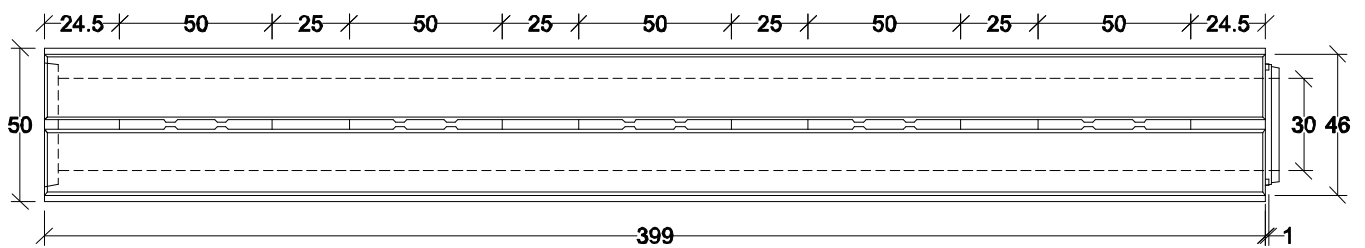
\* nur mit unterbrochenem Schlitz erhältlich

**Rinne mit Innengefälle**

Belastungsklasse	D, F*
Außenabmessungen	46/50 x 50 cm
Schlitzweite	3(-1,5) / 5 cm
Gerinneabmessungen Nr.5 - Nr.1	30 x 20 - Ø 30 cm
Abflussquerschnitt Nr.5 - Nr.1	471 - 706 cm <sup>2</sup>
Baulänge	4,00 m
Gewicht Rinne Nr.5 / Nr.1	ca. 1,8 t / 1,6 t

\* nur mit unterbrochenem Schlitz erhältlich

**Rinne mit unterbrochenem Schlitz**



**Rinne mit durchgehendem Schlitz (nur Belastungsklasse D)**

