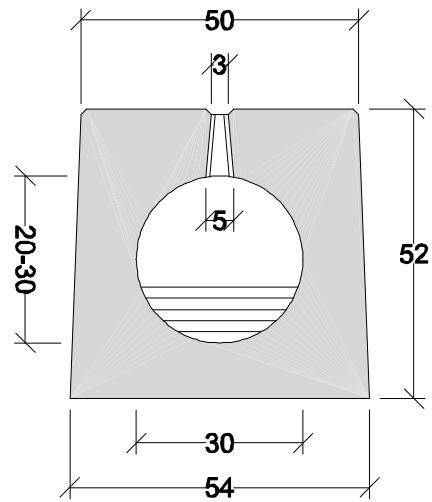
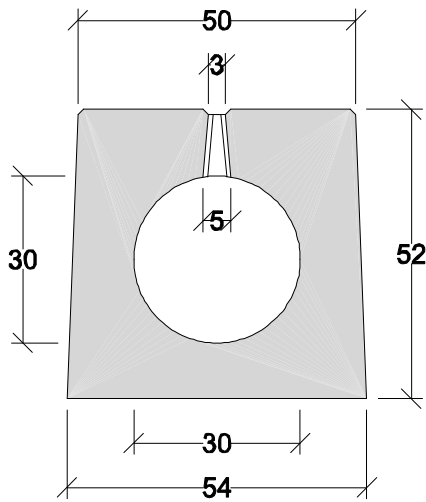


Pfuhler-Schlitzrinnen-System Z Profil zp30r

mit allgemeiner bauaufsichtlicher Zulassung Z-74.4-46



Rinne ohne Innengefälle

Belastungsklasse	D, F*
Außenabmessungen	50/54 x 52 cm
Schlitzweite	3(-1,5) / 5 cm
Gerinneabmessungen	Ø 30 cm
Abflussquerschnitt	706 cm ²
Baulänge Standardrinne	4,00 m
Gewicht Standardrinne	ca. 2,0 t

* in Verbindung mit Ortbetonfundament

Rinne mit Innengefälle

Belastungsklasse	D, F*
Außenabmessungen	50/44 x 52 cm
Schlitzweite	3(-1,5) / 5 cm
Gerinneabmessungen Rinne Nr.5 - Nr.1	30 x 20 - Ø 30 cm
Abflussquerschnitt Rinne Nr.5 - Nr.1	471 – 706 cm ²
Baulänge	4,00 m
Gewicht Rinne Nr.5 / Nr.1	ca. 2,2 t / 2,0 t

* in Verbindung mit Ortbetonfundament

Draufsicht

