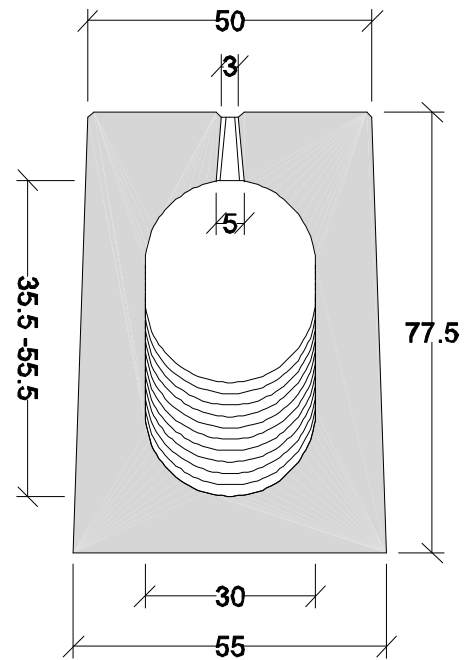
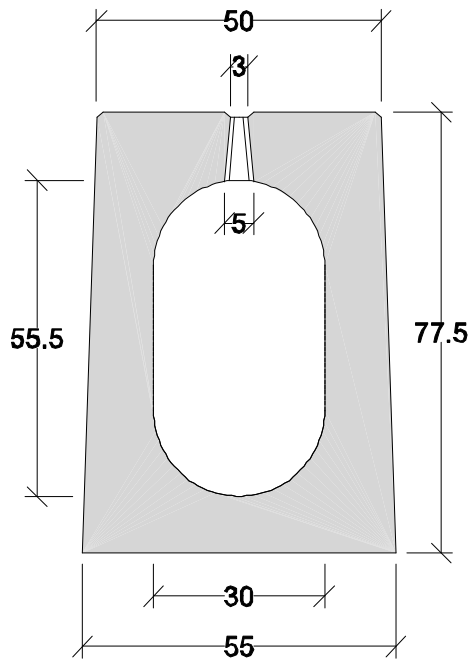


## Pfuhler-Schlitzrinnen-System Z Profil zp3055

mit allgemeiner bauaufsichtlicher Zulassung Z-74.4-46



### Rinne ohne Innengefälle

Belastungsklasse	D, F*
Außenabmessungen	50/55 x 77,5 cm
Schlitzweite	3(-1,5) / 5 cm
Gerinneabmessungen	30 x 55,5 cm
Abflussquerschnitt	1472 cm <sup>2</sup>
Baulänge Standardrinne	4,00 m
Gewicht Standardrinne	ca. 2,7 t

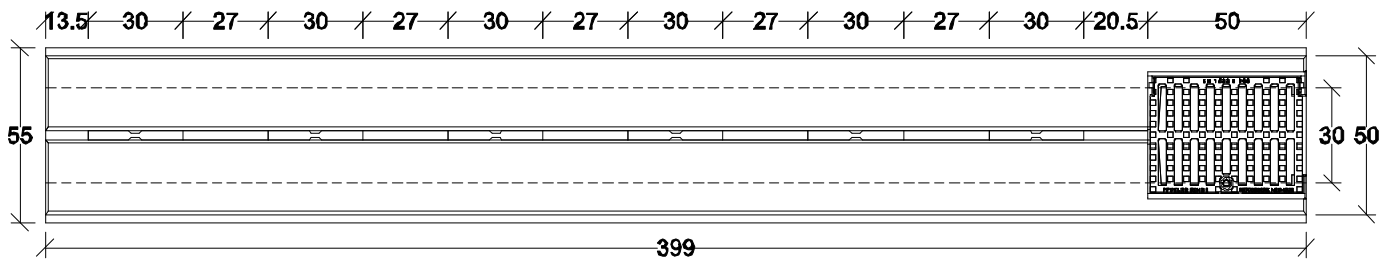
\* in Verbindung mit Ortbetonfundament

### Rinne mit Innengefälle

Belastungsklasse	D, F*
Außenabmessungen	50/55 x 77,5 cm
Schlitzweite	3(-1,5) / 5 cm
Gerinneabmessungen Rinne Nr.10 - Nr.1	30 x 35,5 – 30 x 55,5 cm
Abflussquerschnitt Rinne Nr.10 - Nr.1	871 – 1472 cm <sup>2</sup>
Baulänge	4,00 m
Gewicht Rinne Nr.10 / Nr.1	ca. 3,2 t / 2,7 t

\* in Verbindung mit Ortbetonfundament

### Draufsicht



Betonwerk Neu-Ulm GmbH & Co. KG

Fischerholzweg 54  
89233 Neu-Ulm

tel. 0 731 • 97 980-0  
fax 0 731 • 97 980-49

betonwerk.neu-ulm@rohr.de  
www.rohr.de

Änderungen bleiben auch ohne vorherige  
Ankündigung vorbehalten.