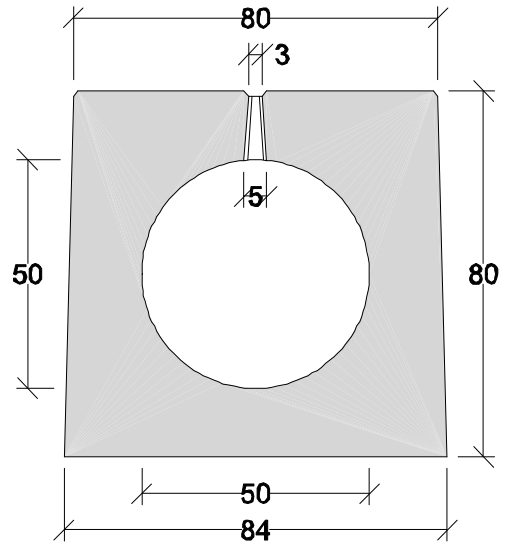
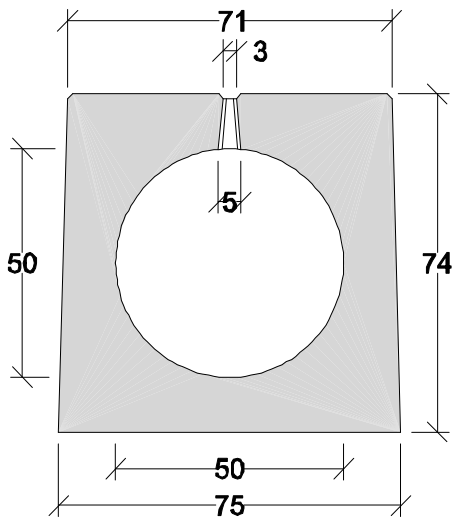


Pfuhler-Schlitzrinnen-System Z Profile zr50r und zp50r

mit allgemeiner bauaufsichtlicher Zulassung Z-74.4-46



Rinne ohne Innengefälle

Belastungsklasse	D
Außenabmessungen	71/75 x 74 cm
Schlitzweite	3(-1,5) / 5 cm
Gerinneabmessungen	Ø 50 cm
Abflussquerschnitt	1963 cm ²
Baulänge Standardrinne	4,00 m
Gewicht Standardrinne	ca. 3,4 t

Rinne ohne Innengefälle

Belastungsklasse	F*
Außenabmessungen	80/84 x 80 cm
Schlitzweite	3(-1,5) / 5 cm
Gerinneabmessungen	Ø 50 cm
Abflussquerschnitt	1963 cm ²
Baulänge Standardrinne	4,00 m
Gewicht Standardrinne	ca. 4,4 t

* in Verbindung mit Ortbetonfundament

Draufsicht

