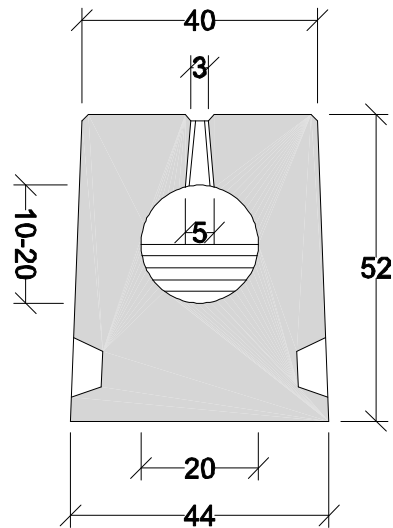
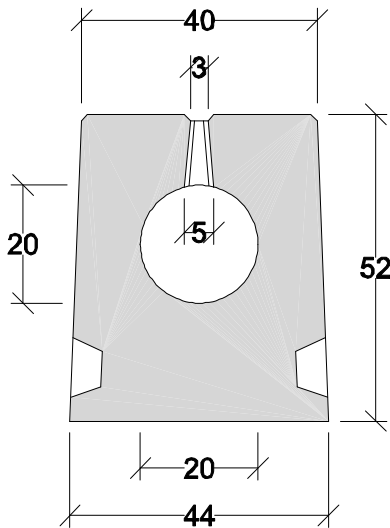


## Pfuhler-Schlitzrinnen-System Z Profil zpf20r

mit allgemeiner bauaufsichtlicher Zulassung Z-74.4-46



### Rinne ohne Innengefälle

Belastungsklasse	F
Außenabmessungen	40/44 x 52 cm
Schlitzweite	3(-1,5) / 5 cm
Gerinneabmessungen	Ø 20 cm
Abflussquerschnitt	314 cm <sup>2</sup>
Baulänge Standardrinne	4,00 m
Gewicht Standardrinne	ca. 2,0 t

### Rinne mit Innengefälle

Belastungsklasse	F
Außenabmessungen	40/44 x 52 cm
Schlitzweite	3(-1,5) / 5 cm
Gerinneabmessungen Rinne Nr.5 - Nr.1	20 x 10 - Ø 20 cm
Abflussquerschnitt Rinne Nr.5 - Nr.1	157 - 314 cm <sup>2</sup>
Baulänge	4,00 m
Gewicht Rinne Nr.5 / Nr.1	ca. 2,1 t / 2,0 t

### Draufsicht

