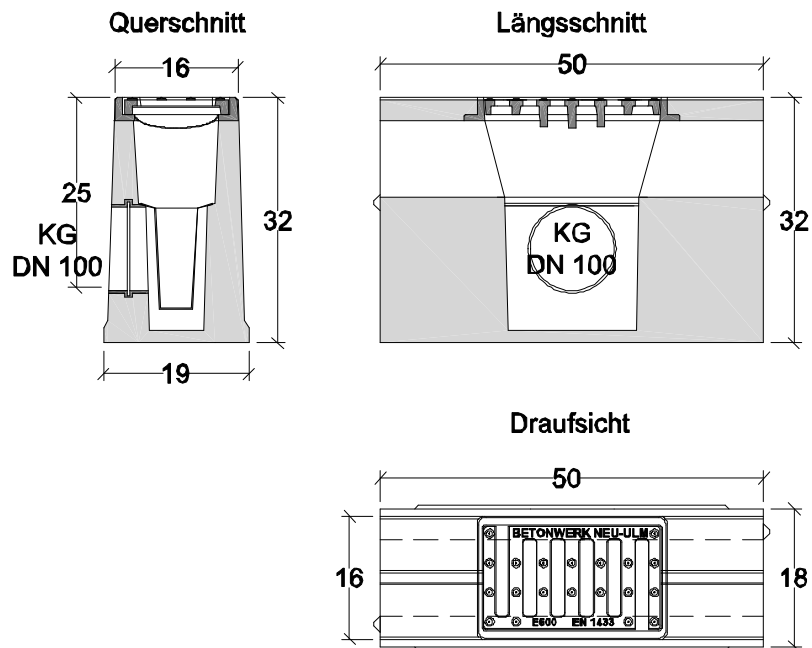


CITY DRAIN 100 Schacht

- aus Beton
- Typ M nach DIN EN 1433



Schacht	
Belastungsklasse	C
Außenabmessungen	16/18(19) x 50 cm
Gerinneabmessungen	Ø 10 cm
Baulänge	0,50 m
Gewicht	ca. 40 kg

